

# FP-BES-U Dzielone płyty kołnierzowe

z listwami szczotkowymi



RoHS  
compliant

REACH  
COMPLIANCE

Made in  
Germany

Dwuczęściowe płyty kołnierzowe, każda z dwoma listwami szczotkowymi ułożonymi w przeciwnych kierunkach o różnych wysokościach wykończenia (1 x 35 mm i 1 x 50 mm). Umożliwiają one prowadzenie kabli już wstępnie zmontowanych z wtyczkami i zapobiegają przedostawaniu się zanieczyszczeń do szafy.

Płyty kołnierzowe są przeznaczone do obudów Rittal typu AX.

Firma icotek produkuje również płyty kołnierzowe z listwami szczotkowymi dla wielu innych marek obudów. Zapytaj nas na [pm@icotek.com](mailto:pm@icotek.com)!

## Specyfikacja

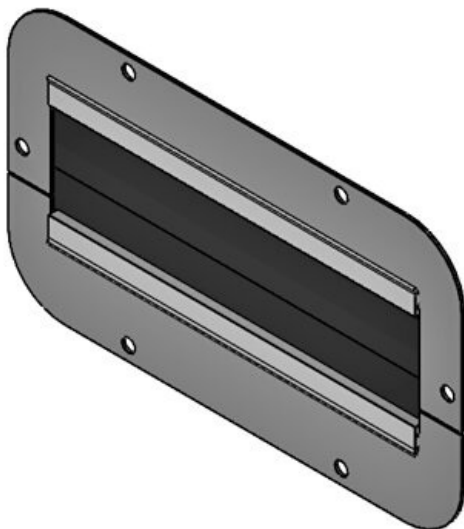
<b>Materiał</b>	Blacha stalowa, malowana proszkowo Szczotki: Poliamid
<b>Zakres temperatur</b>	-20 C° do 90 C°
<b>Właściwości</b>	Nie zawiera halogenu, Nie zawiera silikonu

## Zalety i korzyści

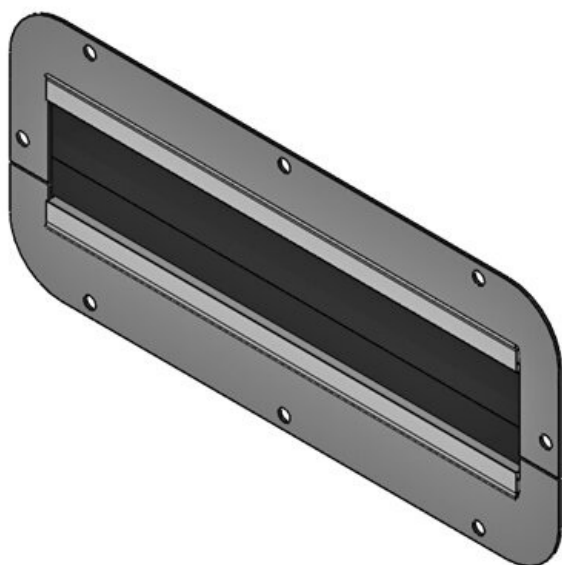
- Bardzo łatwy montaż
- Sprawdzone rozwiązanie dla pędzli
- Zastosowanie dwóch zachodzących na siebie pasków szczotek ułożonych w przeciwnych kierunkach zwiększa szczelność
- Gotowy do instalacji

## Rodzaje i rozmiary produktów

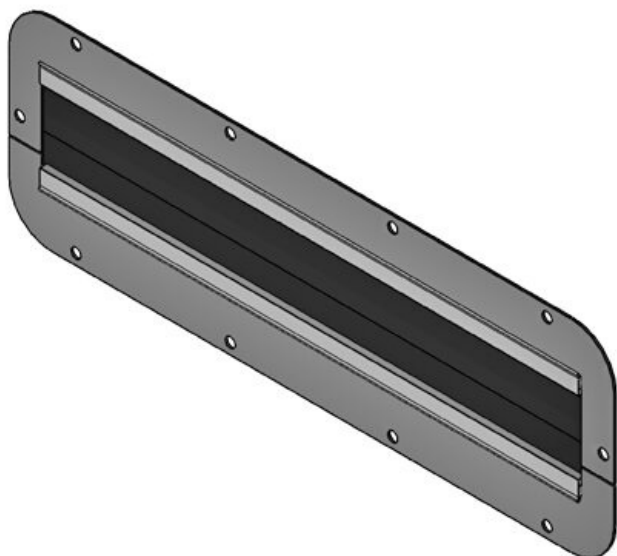
FP-AX-BES-U 256|149



Numer części	<b>44100</b>	Pasujące do	<b>Rittal AX</b>
EAN	<b>4251269324</b>	obudów szaf	
	<b>918</b>		
Opak.	<b>1</b>		
Kolor	<b>szary (RAL 7035)</b>		
Długość	<b>256 mm</b>		
Szerokość	<b>149 mm</b>		
Rozmiar płyty flanszy	<b>1</b>		



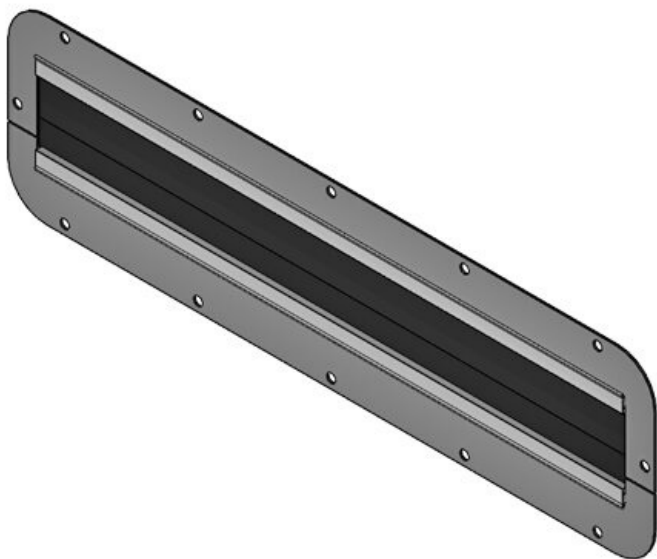
Numer części	<b>44101</b>	Pasujące do	<b>Rittal AX</b>
EAN	<b>4251269324</b>	obudów szaf	
	<b>925</b>		
Opak.	<b>1</b>		
Kolor	<b>szary (RAL 7035)</b>		
Długość	<b>339 mm</b>		
Szerokość	<b>149 mm</b>		
Rozmiar płyty flanszy	<b>2</b>		



Numer części	<b>44102</b>	Pasujące do	<b>Rittal AX</b>
EAN	<b>4251269324</b>	obudów szaf	
	<b>932</b>		
Opak.	<b>1</b>		
Kolor	<b>szary (RAL 7035)</b>		
Długość	<b>447 mm</b>		
Szerokość	<b>149 mm</b>		
Rozmiar płyty flanszy	<b>3</b>		

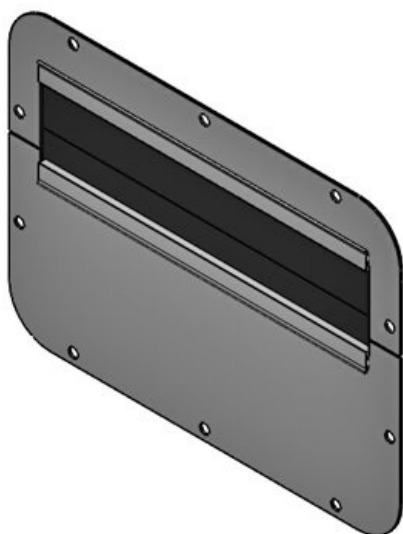
FP-AX-BES-U 534|149

Numer części **44103** Pasujące do **Rittal AX**  
EAN **4251269324** obudów szaf  
**949**  
Opak. **1**  
Kolor **szary (RAL**  
**7035)**  
Długość **534 mm**  
Szerokość **149 mm**  
Rozmiar płyty **4**  
flanszy



FP-AX-BES-U 301|221

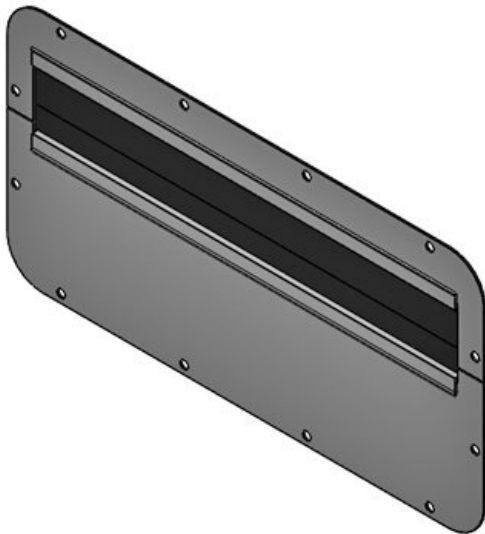
Numer części **44104** Pasujące do **Rittal AX**  
EAN **4251269324** obudów szaf  
**956**  
Opak. **1**  
Kolor **szary (RAL**  
**7035)**  
Długość **301 mm**  
Szerokość **221 mm**  
Rozmiar płyty **5**  
flanszy





Numer części **44105** Pasujące do **Rittal AX**  
EAN **4251269324** obudów szaf  
**963**  
Opak. **1**  
Kolor **szary (RAL**  
**7035)**  
Długość **401 mm**  
Szerokość **221 mm**  
Rozmiar płyty **6**  
flanszy

FP-AX-BES-U 436|221



Numer części **44106** Pasujące do **Rittal AX**  
EAN **4251269324** obudów szaf  
**970**  
Opak. **1**  
Kolor **szary (RAL**  
**7035)**  
Długość **436 mm**  
Szerokość **221 mm**  
Rozmiar płyty **7**  
flanszy